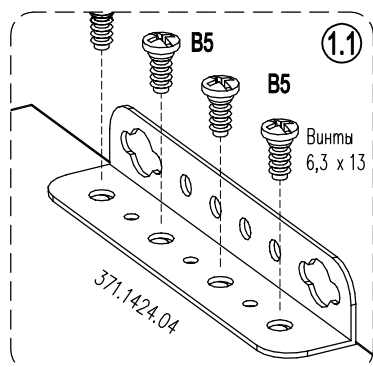
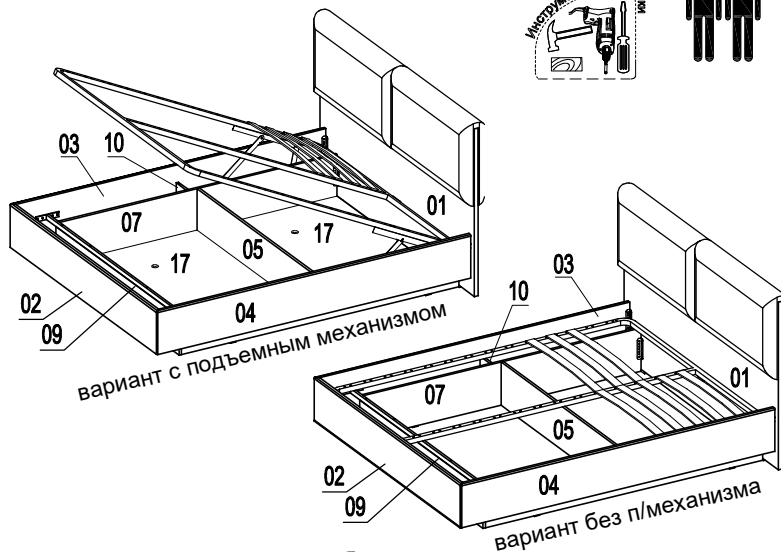


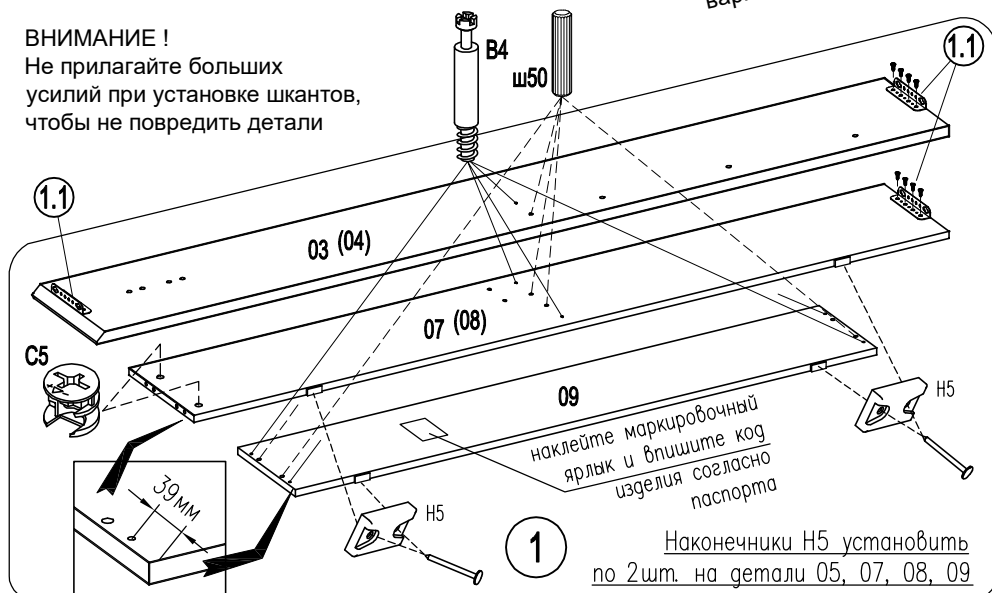
Кровать AS6, AS5, AS7, AS8, AT5, AT6, AT7, AT8

Фирма оставляет за собой право вносить изменения, не влияющие на качество изделия сборку производите на чистой ровной поверхности! изголовье показано условно

для изголовья Intro, Molle Б14 Винт М6х40 4шт. находятся в упаковке изголовья	Шкант Ø8х30 ш50 10шт.	Заглушка для стяжки эксцентр. 10шт.	Наконечник Н5 8шт.
Дюбель для стяжки эксцентр. В4 10шт.	Винт WWz М6х12 КВ В34 22шт.	Винт 6,3 х 13 В5 30шт.	Саморез 4х50 ш29 4шт.
Стяжка эксцентрик 15D С5 10шт.	Заглушка для стяжки СМ-2 4шт.	Гвоздь 1,6х25 16шт.	Подпятник войлочный 35х55 6шт.
Решетка вентиляционная 4шт.	Стяжка кроватная угловая 371.1424.04 6шт.	Уголок 80х45 1шт.	

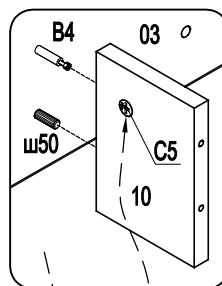
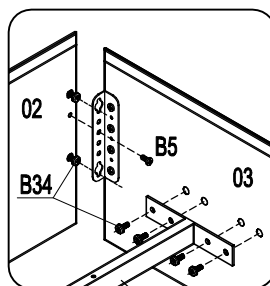
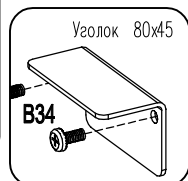
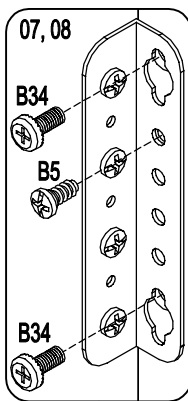
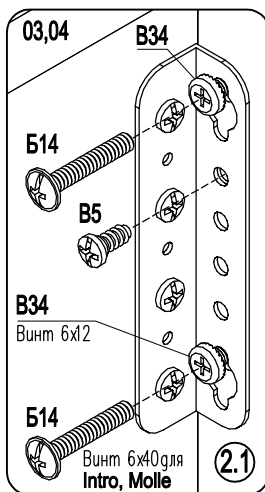


ВНИМАНИЕ !
Не прилагайте больших усилий при установке шкантов, чтобы не повредить детали

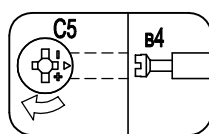


Наконечники Н5 установить по 2шт. на детали 05, 07, 08, 09

Сначала соединяем детали 02,03,04,10, балку опорную, затем устанавливаем их на каркас



ВНИМАНИЕ !
Обеспечиваем строгую параллельность деталей 03,07,08,04 затем крепим балку опорную саморезами ш29 к детали 09



ориентация стяжки C5 - показана на рис, после сборки с дюбелем В4 стяжку затянуть по стрелке

